

LONKING
Hanomag Patagonia SA

LG40 Dual



Hanomag Patagonia SA

www.hanomagpatagonia.com.ar

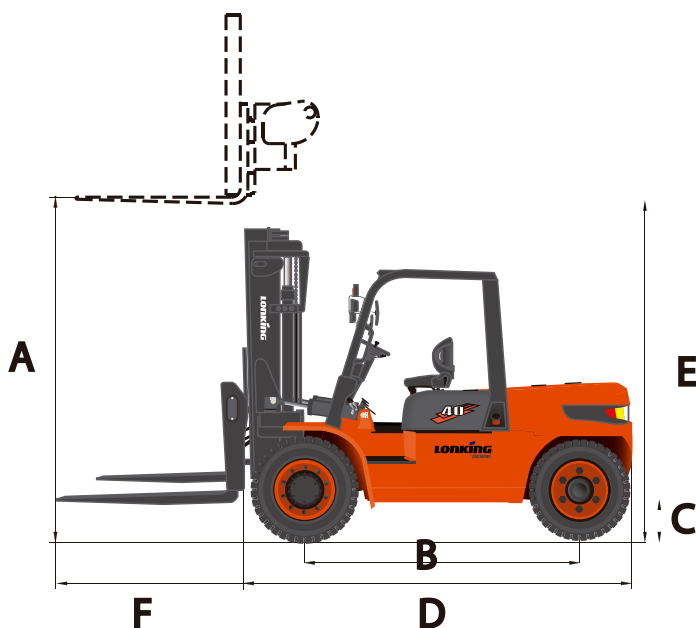
Email: info@hp-sa.com.ar

Whatsapp: 298 4282894



CARACTERÍSTICAS GENERALES

	Unidades	LG40 Dual
Código		7-LG40 Dual
Capacidad máxima de carga	kg	4000
Altura máxima de carga	mm	4500
Distancia máxima a centro de carga	mm	500
Desplazador lateral		Sí
Angulo de inclinación de la torre	°	6 / 12
Distancia entre ejes	mm	2000
Ancho de Trocha (delantero/trasero)	mm	1108 / 1190
Velocidad de elevación de carga	mm/s	460
Velocidad Crucero	Km/h	25
Máximo de subida	%	23
Peso operativo	Kg	6400
Jaula de seguridad		Sí
Motor - Marca		Xinchai A498BT1
Motor - Potencia	Kw / Hp / Rpm	40 / 53 / 2650
Motor - Torque máximo	Nm / Rpm	180 / 1800
Motor - Cilindrada	L	3.17 L
Rodado - Frontal		8.25-15 (x2)
Rodado - Trasero		7.0-12



DIMENSIONES			
A	4500mm	B	2000mm
C	135mm	D	3075mm
E	2250mm	F	1070mm
	6400kg		