

LINEA TR
TR 65



Hanomag Patagonia S.A.

Whatsapp 298 4282894

Email info@hp-sa.com.ar

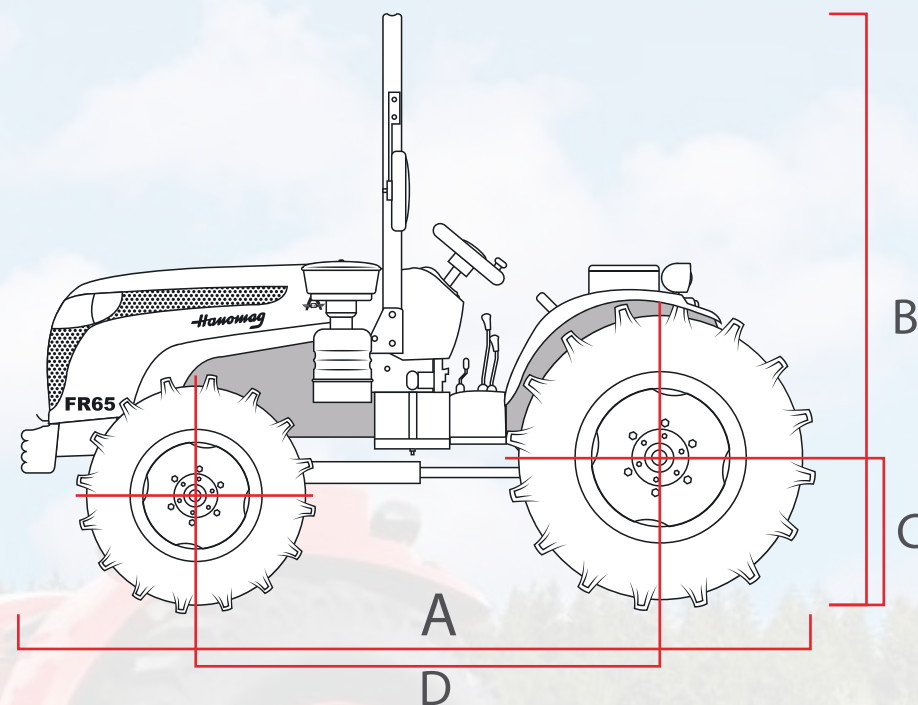
www.hanomagpatagonia.com.ar

Hanomag

TRACTOR FRUTERO

TR 65

Código:	10508242N
Dirección:	Hidráulica
Contrapesos:	Delantero / Trasero
Largo/Ancho/Alto	3.270 / 1.370 / 2.200 mm
Peso:	1.870 Kg
Toma de fuerza (TDF):	540/1000 Rpm
Motor Marca:	Changchai
Motor tipo:	Diesel-Refrigerado por Agua
Motor potencia:	40,5 Kw / 60 Hp
Máx. Revoluciones:	2.400
Nº de marchas	20 Adelante + 4 atrás (ultralenta)
Rodado:	Del: 6.5-16 / Tras: 13.8-20



DIMENSIONES

A	3270mm
B	2200mm
C	350mm
D	1850mm
	1870kg

Hanomag