

STARK 800/4



Hanomag Patagonia S.A.

Whatsapp 298 4282894

Email info@hp-sa.com.ar

www.hanomagpatagonia.com.ar

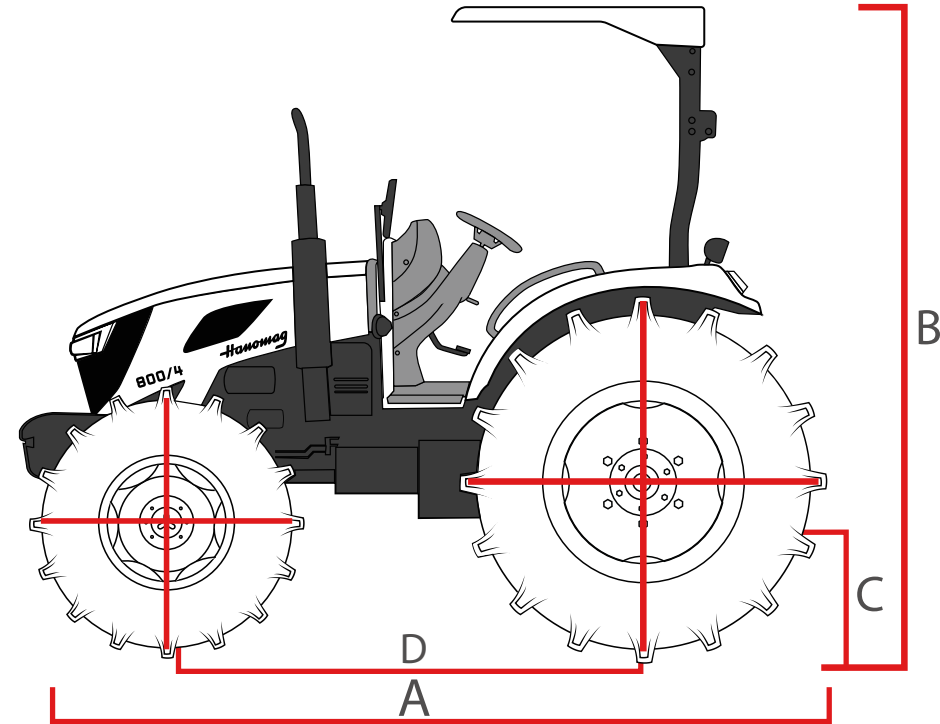


Hanomag

Tractor

800/4

Código:	-----
Dirección:	Hidráulica
Salida Hidráulica:	3 Salidas
Largo/Ancho/Alto:	4000 / 1950 / 2970 mm
Despeje:	450 mm
Distancia entre ejes:	2080 mm
Peso:	3200 kg
Toma de fuerza (TDF):	Mecánica, Independiente
Tipo de Levante:	3 pts Categoría 2
Fuerza de Levante:	15 Kn
Motor Marca:	Quanchai
Motor tipo:	Diesel Ref. agua
Motor cilindros:	4
Motor potencia:	60Kw / 79,3 Hp
RPM:	2400
Tipo de embrague:	Seco - Doble Acción
Sistema de frenos:	Discos en baño de aceite
Tanque:	100 L
Nº de marchas	12+12
Rodado:	12.4-24 / 18.4-30



DIMENSIONES

A	4000mm
B	2970mm
C	450mm
D	2080mm
	4200kg

Hanomag