

Hanomag
HIIP
Patagonia

LINEA
STARK



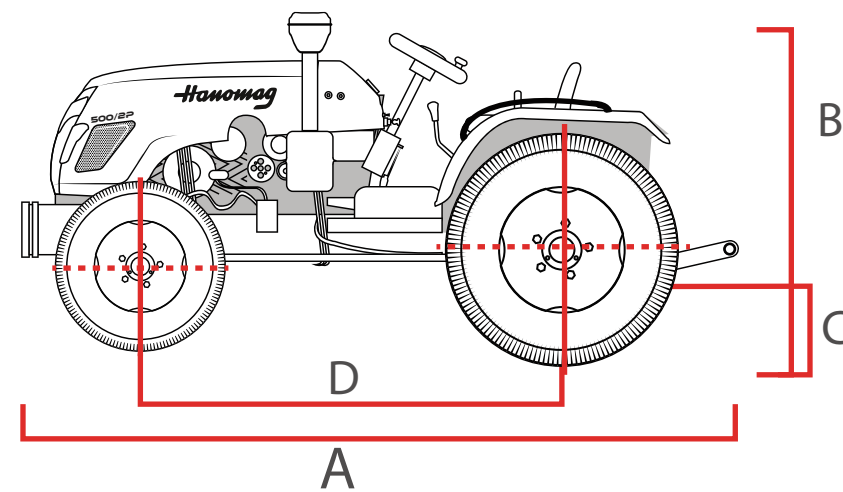
500/2P

Hanomag

Tractor

500/2P

Dirección:	2WD
Salida Hidráulica:	2 Salidas doble efecto
Largo/Ancho/Alto:	3000 x 1600 x 1500 mm
Despeje:	295 mm
Distancia entre ejes:	1950 mm
Peso:	1580 Kg
Toma de fuerza (TDF):	6 estrías / 540 / 1000 rpm
Tipo de Levante:	3 puntos / Categoría 1
Fuerza de Levante:	683 Kg
Motor Marca:	Hanomag
Motor tipo:	Diesel
Motor cilindros:	4
Motor potencia:	36.8 Kw / 50 Hp
Revoluciones:	2500 rpm
Tipo de embrague:	Seco -Doble Acción
Tanque:	30 L
Traba diferencial	Manual
Nº de marchas	8+2
Rodado delantero:	31x9.5-16 4 PR
Rodado trasero:	13-20 4PR



DIMENSIONES

A	3000mm
B	1500mm
C	295mm
D	1950mm
	1580kg

Hanomag