

LINEA Stark Park2



Hanomag Patagonia S.A.

Whatsapp 298 4282894

Email info@hp-sa.com.ar

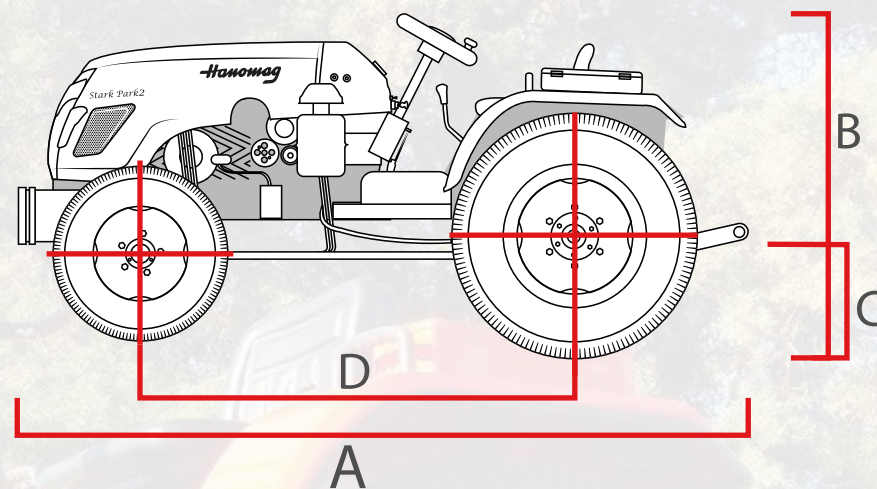
www.hanomagpatagonia.com.ar


Hanomag

Tractores

Park2

Código:	10503019.PN
Motor:	Hanomag
Potencia:	19 Kw / 25.4 Hp
Transmisión:	Parquera 2WD
Dirección:	Hidráulica asistida
Toma de fuerza:	6 estrías 540 RPM
3 puntos:	Categoría 0
Rop de seguridad:	No
Caja de Cambios:	6+1



DIMENSION ES	
A	2650mm
B	1235mm
C	240mm
D	1480mm
	960kg

MODELO NO APTO PARA COLOCACIÓN DE PALA FRONTAL

Hanomag