

LINEA Stark
Inv 2



Hanomag Patagonia S.A.

Whatsapp 298 4282894

Email info@hp-sa.com.ar

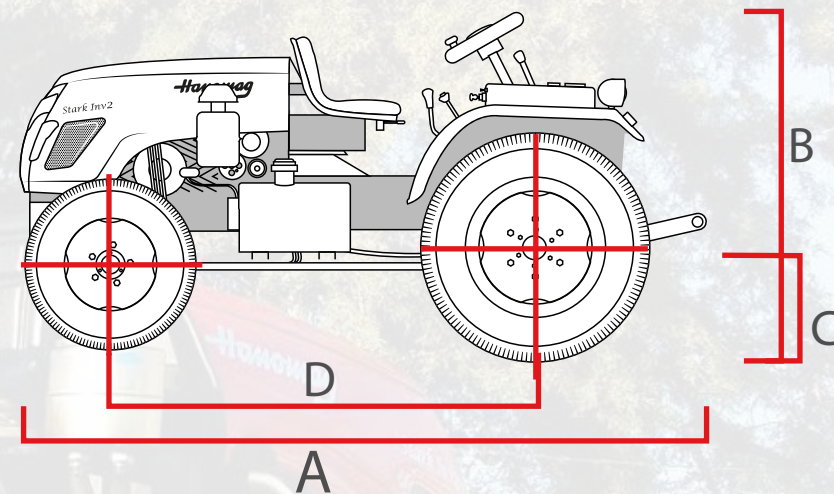
www.hanomagpatagonia.com.ar

Hanomag

Tractores

Inv2

Código:	10503017N
Motor:	Hanomag
Potencia:	18,8 Kw/25 Hp
Transmisión:	Parquera Inv 2WD
Dirección:	Hidráulica asistida
Toma de fuerza:	6 estrías 540 RPM
3 puntos:	Categoría 0
Rop de seguridad:	No
Caja de Cambios:	6+1



dimensiones

A	2650mm
B	1300mm
C	240mm
D	1480mm
	920kg

MODELO NO APTO PARA COLOCACIÓN DE PALA FRONTAL

Hanomag