



**Hanomag Patagonia S.A.**

Whatsapp 298 4282894

Email [info@hp-sa.com.ar](mailto:info@hp-sa.com.ar)

[www.hanomagpatagonia.com.ar](http://www.hanomagpatagonia.com.ar)

**LINEA**  
**STARK**



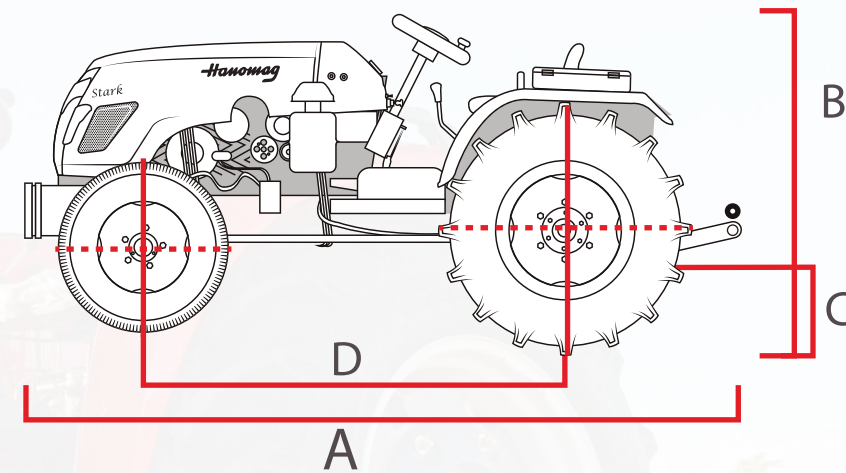
**FR 500/4**

**Hanomag**

# Tractor

# FR 500/4

Dirección:	Hidráulica
Salida Hidráulica:	2 Salidas doble efecto
Largo/Ancho/Alto:	2650 / 1430 / 1300 mm
Despeje:	260 mm
Distancia entre ejes:	1850 mm
Peso:	1580 Kg
Toma de fuerza (TDF):	6 estrías / 540/1000 rpm
Tipo de Levante:	3 puntos / Categoría 1
Fuerza de Levante:	683 Kg
Motor Marca:	Hanomag
Motor tipo:	Diesel
Motor cilindros:	4
Motor potencia:	37.2 Kw / 50 Hp
Revoluciones:	2400 rpm
Tipo de embrague:	Seco - Doble Acción
Tanque:	30 L
Traba diferencial	Manual
Nº de marchas	8+2
Rodado delantero:	6.00 R14
Rodado trasero:	13.6-16



## DIMENSIONES

A	2650 mm
B	1300 mm
C	26 mm
D	1850 mm
	1580 kg