

4x4  
TORRE DOBLE  
C/ DESPLAZADOR

# ELEVADOR ARTICULADO E143



**Hanomag Patagonia S.A.**

Whatsapp 298 4282894

Email [info@hp-sa.com.ar](mailto:info@hp-sa.com.ar)

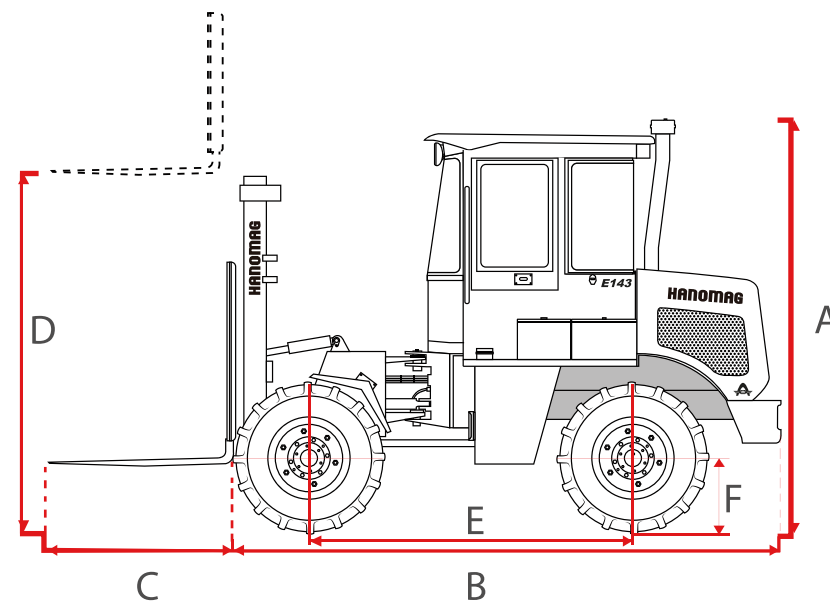
[www.hanomagpatagonia.com.ar](http://www.hanomagpatagonia.com.ar)

# Hanomag

## ELEVADOR ARTICULADO

### E143

Código	10530050N
Motor	Hanomag
Potencia	43 Hp / 2300 Rpm
Transmisión	4WD
Torque máximo	158,8 Nm
Sistema de frenos	Caliper - Disco
Dirección:	Hidráulica
Dispositivo de trabajo	Joystick
Ángulo de articulación	35°
Tipo de torre	Doble con Desplazador
Altura máxima de carga	4000 mm
Capacidad de carga	2000 Kg
Distancia mínima al piso (torre)	195mm
Peso	3800 Kg
Rodado	12-16.5 (10 PR)



## DIMENSIONES

A	2650mm	B	3770mm
C	1220mm	D	4000mm
E	2050mm	F	230mm
	3800kg		

*Hanomag*