

ELEVADOR ARTICULADO E100/4



Hanomag Patagonia S.A.

Whatsapp 298 4282894

Email info@hp-sa.com.ar

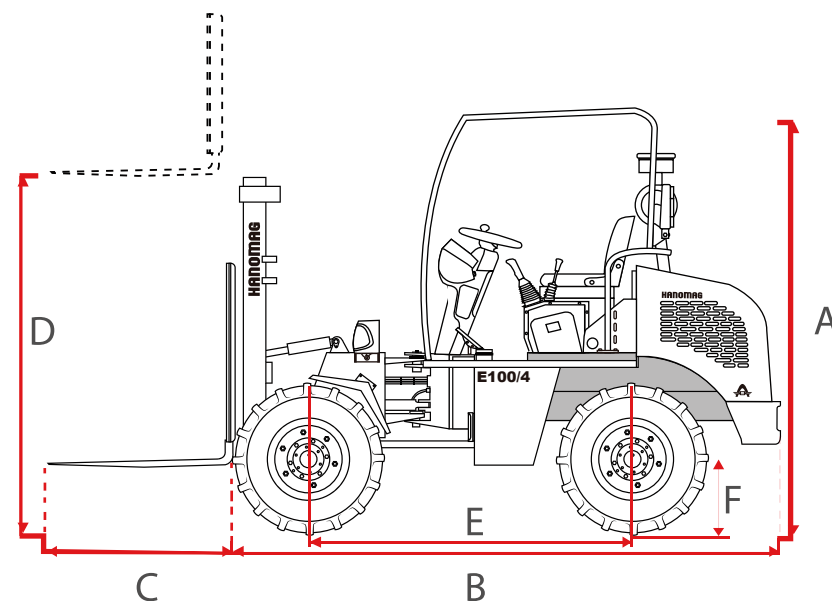
www.hanomagpatagonia.com.ar

Hanomag

ELEVADOR ARTICULADO

E100/4

Código	10530052N
Motor	Faw Jiefang
Potencia	33 Kw / 45 Hp
Transmisión	4WD
Sistema de frenos	Patines cintas
Dirección	Hidráulica
Dispositivo de trabajo	Joystick
Ángulo de articulación	35°
Tipo de torre	Doble con desplazador
Altura máxima de carga	4000 mm
Capacidad de carga	2000 Kg
Distancia mínima al piso	240 mm
Peso	3380 Kg
Rodado	31x15.5-15



DIMENSIONES

A	2700 mm	B	3570 mm
C	1070 mm	D	4000 mm
E	1800 mm	F	240 mm
	3380 kg		